



## Cierres acodados



**K0043**

**Cierres acodados**

con brida elástica



**Material:**

Acero o acero inoxidable 1.4301.

**Versión:**

Cincado y cromado en azul.  
Acero inoxidable con acabado natural.

**Ejemplo de pedido:**

Cierre acodado K0043.1430701  
Placa de retención K0043.9143111

**Indicación:**

Cierres acodados con brida elástica para sostener y cerrar tapas, cubiertas de recipientes, revestimientos de máquinas y similares de forma segura. Gracias al rebasamiento del punto muerto, se mantienen libres de vibraciones.  
La fuerza de fijación se aplica mediante el tensado de una brida elástica.

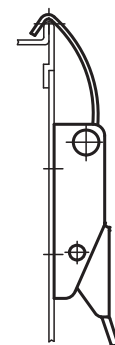
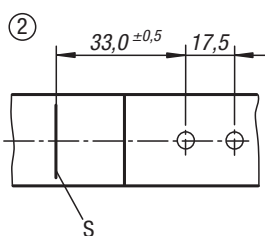
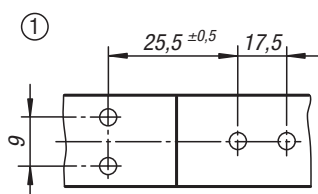
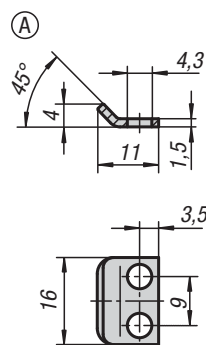
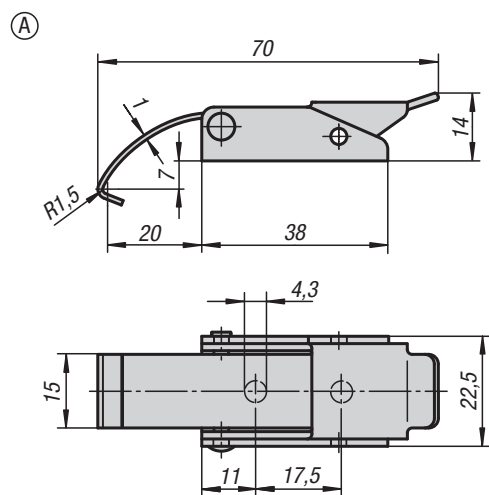
Los cierres acodados se pueden atornillar o remachar.

Pedir la placa de retención por separado.

La fuerza de retención F1 se refiere al cierre acodado, no a la placa de retención.

**Indicación sobre el dibujo:**

- 1) Configuración de agujeros para montaje con placa de retención
- 2) Configuración de agujeros para montaje sin placa de retención S = Borde de cierre



**KIPP Cierres acodados con brida elástica**

Referencia Acero	Referencia Acero inoxidable	Forma	Fuerza de retención F1 N
K0043.1430701	K0043.1430702	A	500

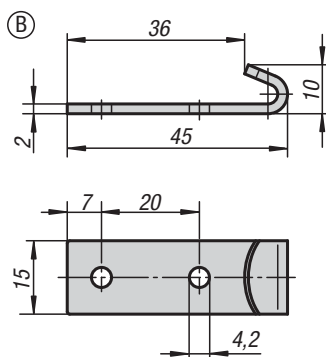
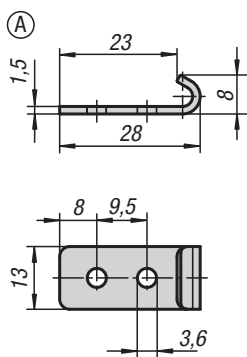
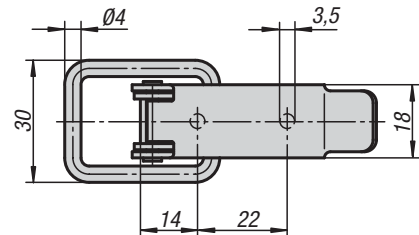
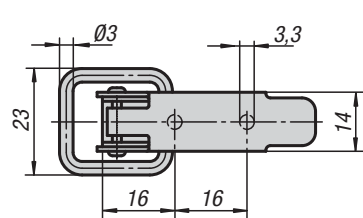
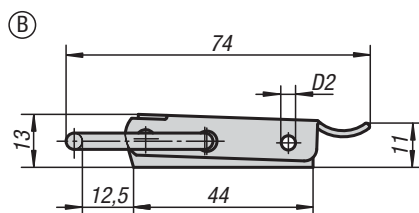
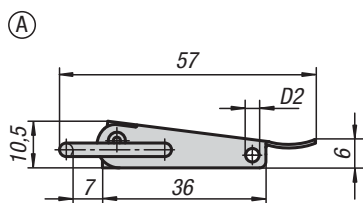
**KIPP Placa de retención**

Referencia Acero	Referencia Acero inoxidable	Forma
K0043.9143111	K0043.9143112	A

**K0044**

**Cierres acodados**

con brida de sujeción



**Material:**

Acero o acero inoxidable 1.4301.

**Versión:**

Cincado y cromado en azul.  
Acero inoxidable con acabado natural.

**Ejemplo de pedido:**

Cierre acodado K0044.1330571  
Placa de retención K0044.9136281

**Indicación:**

Cierres acodados con brida de sujeción para sostener y cerrar tapas, cubiertas de recipientes, revestimientos de máquinas y similares de forma segura. Gracias al rebasamiento del punto muerto, se mantienen libres de vibraciones. La fuerza de fijación se aplica mediante el tensado de una brida de sujeción.

Con ayuda de la perforación D2, los cierres acodados se pueden asegurar contra un aflojamiento accidental o precintar.

Los cierres acodados se pueden atornillar o remachar.

Pedir la placa de retención por separado.

La fuerza de retención F1 se refiere al cierre acodado, no a la placa de retención.



**KIPP Cierres acodados con brida de sujeción**

Referencia Acero	Referencia Acero inoxidable	Forma	D2	Fuerza de retención F1 N
K0044.1330571	K0044.1330572	A	2,8	1000
K0044.2350741	K0044.2350742	B	3,2	2000

**KIPP Placa de retención**

Referencia Acero	Referencia Acero inoxidable	Forma
K0044.9136281	K0044.9136282	A
K0044.9242451	K0044.9242452	B

**K0045**

**Cierres acodados**

con brida de sujeción



**Material:**

Acero o acero inoxidable 1.4301.

**Versión:**

Cincado y cromado en azul.  
Acero inoxidable con acabado natural.

**Ejemplo de pedido:**

Cierre acodado K0045.1541091  
Placa de retención K0045.9143371

**Indicación:**

Cierres acodados con brida de sujeción para sostener y cerrar tapas, cubiertas de recipientes, revestimientos de máquinas y similares de forma segura. Gracias al rebasamiento del punto muerto, se mantienen libres de vibraciones.

La fuerza de fijación se aplica mediante el tensado de una brida de sujeción.

Con ayuda de la perforación D2, los cierres acodados se pueden asegurar contra un aflojamiento accidental o precintar.

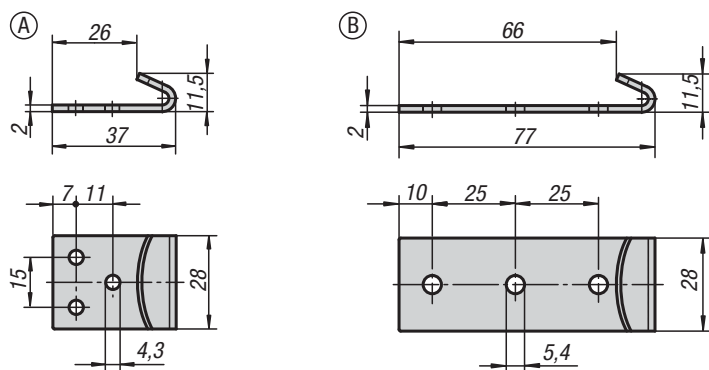
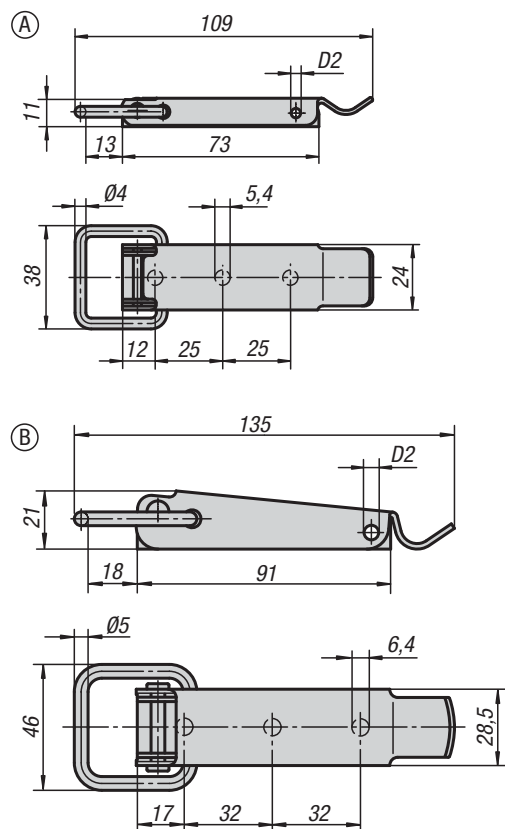
Los cierres acodados se pueden atornillar o remachar.

Pedir la placa de retención por separado.

La fuerza de retención F1 se refiere al cierre acodado, no a la placa de retención.

**A petición:**

Versión con cierre de armella



**KIPP Cierres acodados con brida de sujeción**

Referencia Acero	Referencia Acero inoxidable	Forma	D2	Fuerza de retención F1 N
K0045.1541091	K0045.1541092	A	3,2	2000
K0045.2641351	K0045.2641352	B	3,8	3000

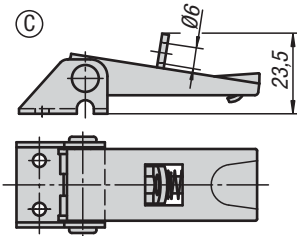
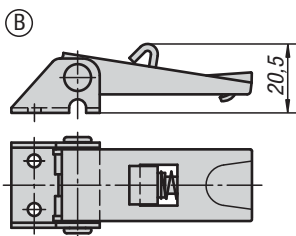
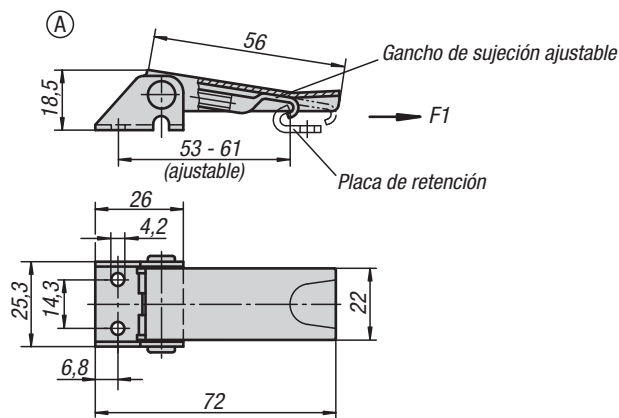
**KIPP Placa de retención**

Referencia Acero	Referencia Acero inoxidable	Forma
K0045.9143371	K0045.9143372	A
K0045.9254771	K0045.9254772	B

**K0046**

**Cierres acodados ajustables**

perforaciones atornilladas visibles



**Material:**

Acero o acero inoxidable 1.4301.

**Versión:**

Cincado y cromado en azul.  
Acero inoxidable con acabado natural.

**Ejemplo de pedido:**

Cierre acodado K0046.1420721  
Placa de retención K0046.9142141

**Indicación:**

Los cierres acodados ajustables sirven como sistema de cierre seguro para aplicaciones industriales. Gracias al rebasamiento del punto muerto, se mantienen libres de vibraciones.

Una vez que el gancho de sujeción se ha enganchado en la placa de retención, las piezas que se vayan a conectar se pueden apretar tensando la empuñadura hasta 5 mm. Para compensar tolerancias o generar suficiente tensión, el gancho de sujeción se puede regular con un husillo (M5).

Los cierres acodados se pueden atornillar o remachar.

Cualquier placa de retención se puede combinar con cualquier cierre acodado.

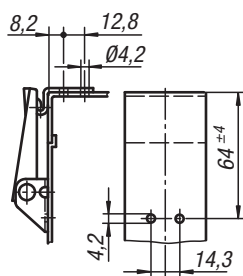
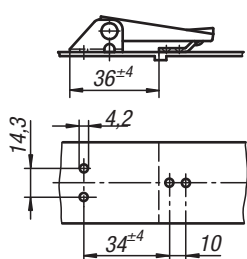
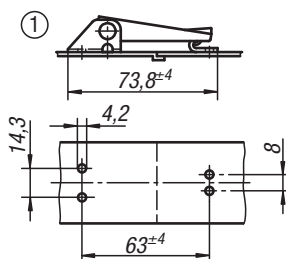
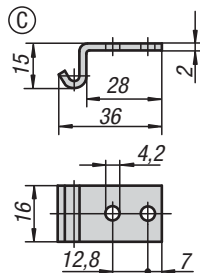
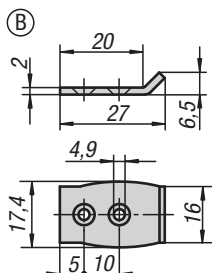
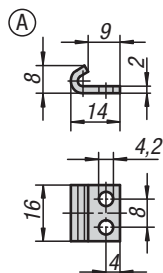
Pedir la versión deseada de la placa de retención por separado.

La fuerza de retención F1 se refiere al cierre acodado, no a la placa de retención.

**Indicación sobre el dibujo:**

- Forma A estándar
- Forma B con seguro
- Forma C con ojal para candado

1) Configuraciones de agujeros para montaje con placa de retención



**KIPP Cierres acodados ajustables, perforaciones atornilladas visibles**

Referencia Acero	Referencia Acero inoxidable	Forma	Fuerza de retención F1 N
K0046.1420721	K0046.1420722	A	1000
K0046.2420721	K0046.2420722	B	1000
K0046.3420721	K0046.3420722	C	1000

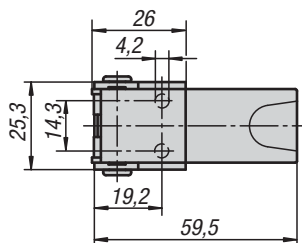
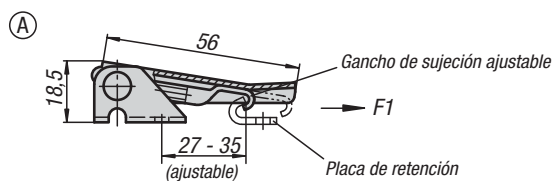
**KIPP Placa de retención**

Referencia Acero	Referencia Acero inoxidable	Forma
K0046.9142141	K0046.9142142	A
K0046.9242271	K0046.9242272	B
K0046.9342381	K0046.9342382	C

**K0047**

**Cierres acodados ajustables**

perforaciones atornilladas tapadas



**Material:**

Acero o acero inoxidable 1.4301.

**Versión:**

Cincado y cromado en azul.  
Acero inoxidable con acabado natural.

**Ejemplo de pedido:**

Cierre acodado K0047.1420601  
Placa de retención K0046.9142141

**Indicación:**

Los cierres acodados ajustables sirven como sistema de cierre seguro para aplicaciones industriales. Gracias al rebasamiento del punto muerto, se mantienen libres de vibraciones.

Una vez que el gancho de sujeción se ha enganchado en la placa de retención, las piezas que se vayan a conectar se pueden apretar tensando la empuñadura hasta 5 mm. Para compensar tolerancias o generar suficiente tensión, el gancho de sujeción se puede regular con un husillo (M5).

Los cierres acodados se pueden atornillar o remachar.

Cualquier placa de retención se puede combinar con cualquier cierre acodado.

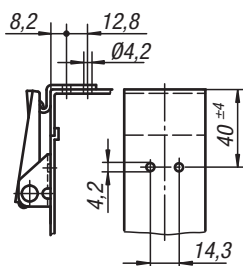
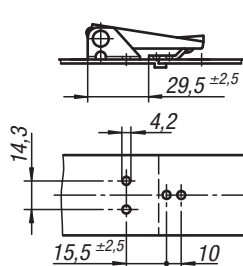
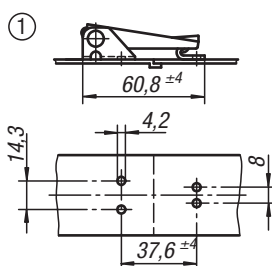
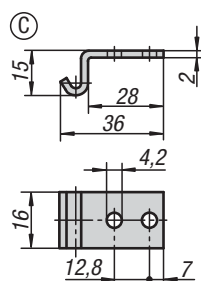
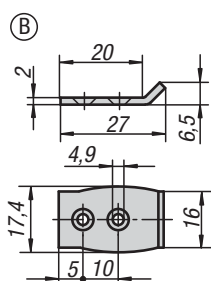
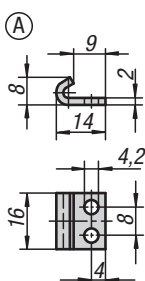
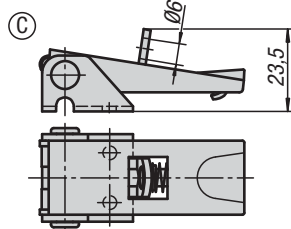
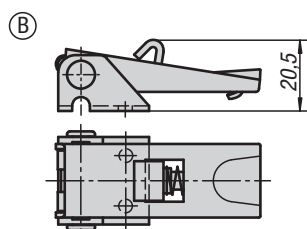
Pedir la versión deseada de la placa de retención por separado.

La fuerza de retención F1 se refiere al cierre acodado, no a la placa de retención.

**Indicación sobre el dibujo:**

- Forma A estándar
- Forma B con seguro
- Forma C con ojal para candado

1) Configuraciones de agujeros para montaje con placa de retención



**KIPP Cierres acodados ajustables, perforaciones atornilladas tapadas**

Referencia Acero	Referencia Acero inoxidable	Forma	Fuerza de retención F1 N
K0047.1420601	K0047.1420602	A	1000
K0047.2420601	K0047.2420602	B	1000
K0047.3420601	K0047.3420602	C	1000

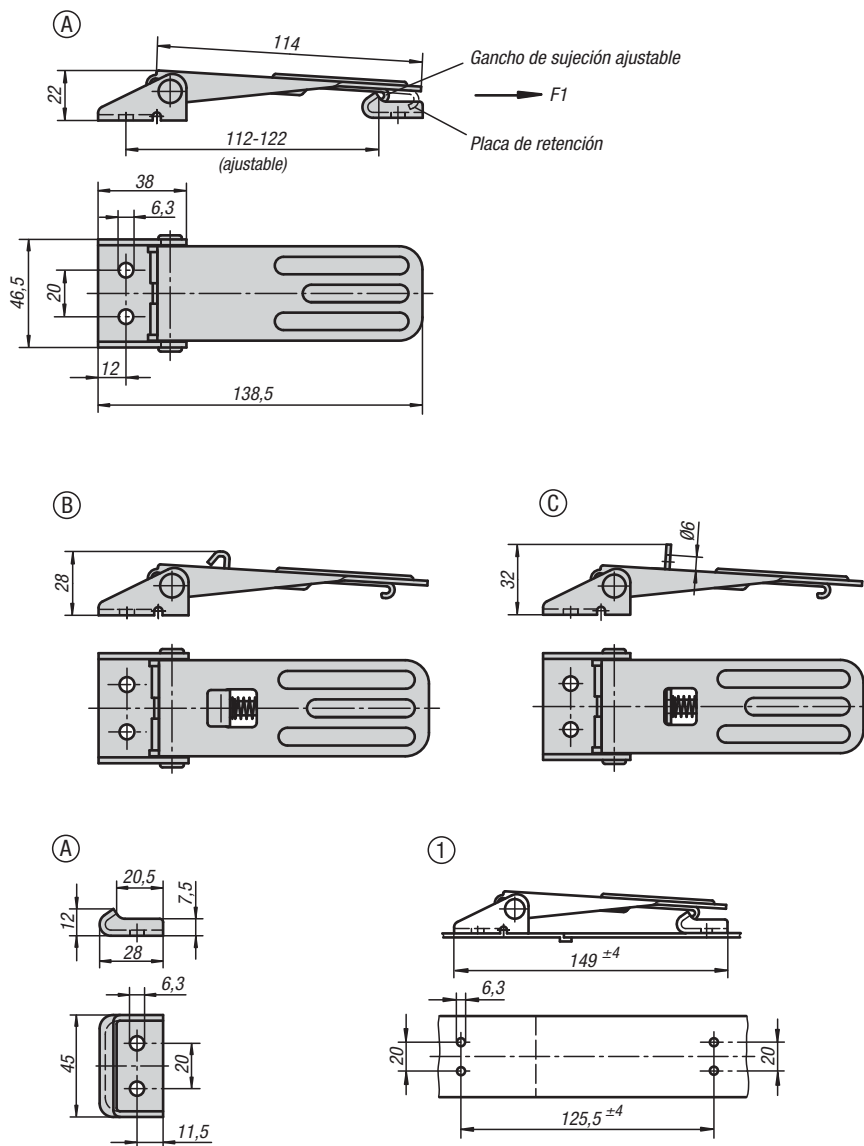
**KIPP Placa de retención**

Referencia Acero	Referencia Acero inoxidable	Forma
K0046.9142141	K0046.9142142	A
K0046.9242271	K0046.9242272	B
K0046.9342381	K0046.9342382	C

**K0048**

**Cierres acodados ajustables**

perforaciones atornilladas visibles



**Material:**  
Acero o acero inoxidable 1.4301.

**Versión:**  
Cincado y cromado en azul.  
Acero inoxidable con acabado natural.

**Ejemplo de pedido:**  
Cierre acodado K0048.1631391  
Placa de retención K0048.9163281

**Indicación:**  
Los cierres acodados ajustables sirven como sistema de cierre seguro para aplicaciones industriales. Gracias al rebasamiento del punto muerto, se mantienen libres de vibraciones. Por lo demás, se caracterizan por ser una versión muy estable y por su baja altura de montaje.

Una vez que el gancho de sujeción se ha enganchado en la placa de retención, las piezas que se vayan a conectar se pueden apretar tensando la empuñadura hasta 6 mm. Para compensar tolerancias o generar suficiente tensión, el gancho de sujeción se puede regular con un husillo (M6).

Los cierres acodados se pueden atornillar o remachar.

Pedir la placa de retención por separado.

La fuerza de retención F1 se refiere al cierre acodado, no a la placa de retención.

**Indicación sobre el dibujo:**  
Forma A estándar  
Forma B con seguro  
Forma C con ojal para candado

1) Configuración de agujeros para montaje con placa de retención

**KIPP Cierres acodados ajustables, perforaciones atornilladas visibles**

Referencia Acero	Referencia Acero inoxidable	Forma	Fuerza de retención F1 N
K0048.1631391	K0048.1631392	A	4000
K0048.2631391	K0048.2631392	B	4000
K0048.3631391	K0048.3631392	C	4000

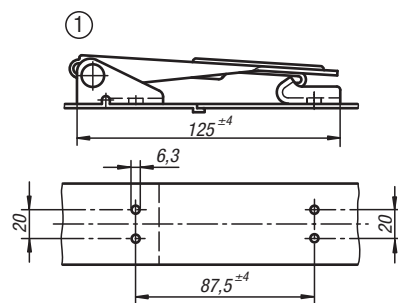
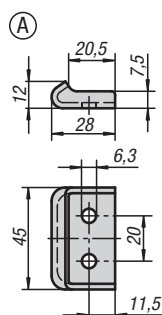
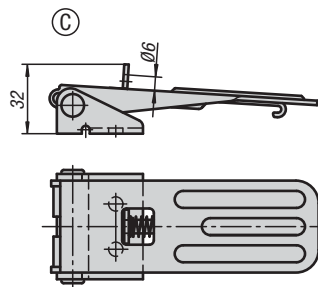
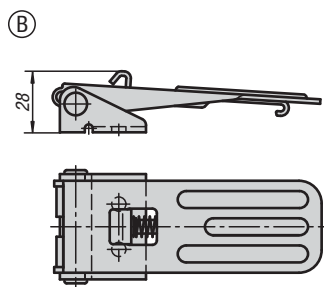
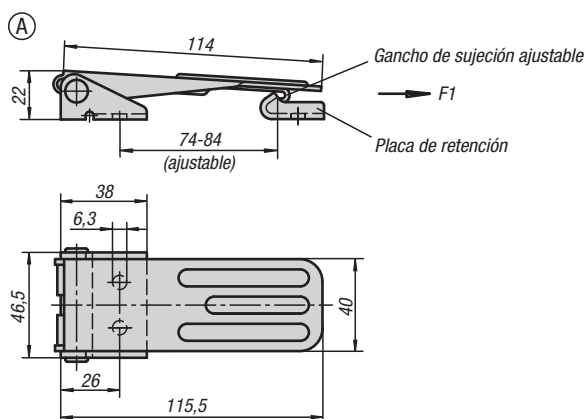
**KIPP Placa de retención**

Referencia Acero	Referencia Acero inoxidable	Forma
K0048.9163281	K0048.9163282	A

**K0049**

# Cierres acodados ajustables

perforaciones atornilladas tapadas



**Material:**

Acero o acero inoxidable 1.4301.

**Versión:**

Cincado y cromado en azul.  
Acero inoxidable con acabado natural.

**Ejemplo de pedido:**

Cierre acodado K0049.1631161  
Placa de retención K0048.9163281

**Indicación:**

Los cierres acodados ajustables sirven como sistema de cierre seguro para aplicaciones industriales. Gracias al rebasamiento del punto muerto, se mantienen libres de vibraciones. Por lo demás, se caracterizan por ser una versión muy estable y por su baja altura de montaje.

Una vez que el gancho de sujeción se ha enganchado en la placa de retención, las piezas que se vayan a conectar se pueden apretar tensando la empuñadura hasta 6 mm. Para compensar tolerancias o generar suficiente tensión, el gancho de sujeción se puede regular con un husillo (M6).

Los cierres acodados se pueden atornillar o remachar.

Pedir la placa de retención por separado.

La fuerza de retención F1 se refiere al cierre acodado, no a la placa de retención.

**Indicación sobre el dibujo:**

- Forma A estándar
- Forma B con seguro
- Forma C con ojal para candado

1) Configuración de agujeros para montaje con placa de retención

**KIPP Cierres acodados ajustables, perforaciones atornilladas tapadas**

Referencia Acero	Referencia Acero inoxidable	Forma	Fuerza de retención F1 N
K0049.1631161	K0049.1631162	A	4000
K0049.2631161	K0049.2631162	B	4000
K0049.3631161	K0049.3631162	C	4000

**KIPP Placa de retención**

Referencia Acero	Referencia Acero inoxidable	Forma
K0048.9163281	K0048.9163282	A



**K0050**

**Cierres acodados ajustables**

con gancho de sujeción móvil



**Material:**

Acero o acero inoxidable 1.4301.

**Versión:**

Cincado y cromado en azul.

Acero inoxidable con acabado natural.

**Ejemplo de pedido:**

Cierre acodado K0050.1421121

Placa de retención K0050.9135211

**Indicación:**

Los cierres acodados ajustables sirven como sistema de cierre seguro para aplicaciones industriales. Gracias al rebasamiento del punto muerto, se mantienen libres de vibraciones. Para compensar tolerancias, el cierre acodado dispone de un gancho de sujeción móvil.

Una vez que el gancho de sujeción se ha enganchado en la placa de retención, las piezas que se vayan a conectar se pueden apretar tensando la empuñadura hasta 15 mm. Para compensar tolerancias o generar suficiente tensión, el gancho de sujeción se puede regular con un husillo (M6).

Los cierres acodados se pueden atornillar o remachar. Recomendado para fijar componentes de tornillos avellanados.

Pedir la placa de retención por separado.

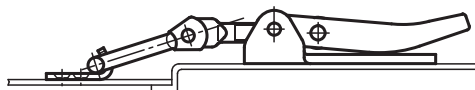
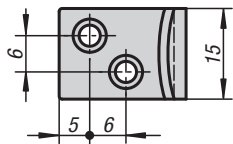
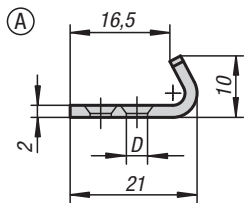
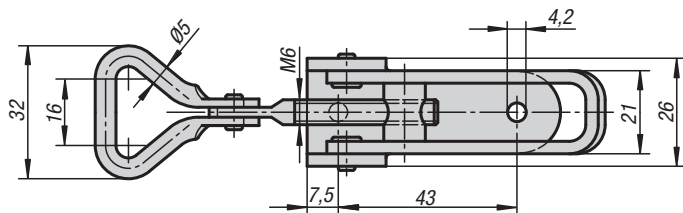
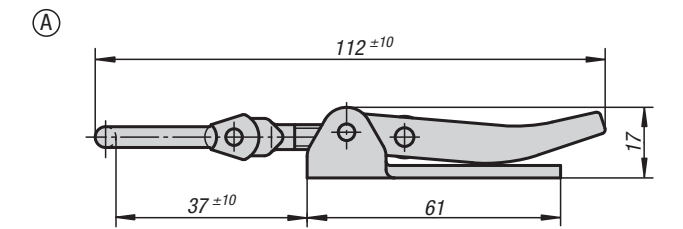
La fuerza de retención F1 se refiere al cierre acodado, no a la placa de retención.

**A petición:**

Disponible con seguro contra apertura brusca.

**Uso:**

Recomendado para fijar componentes de tornillos avellanados.



**KIPP Cierres acodados ajustables con gancho de sujeción móvil**

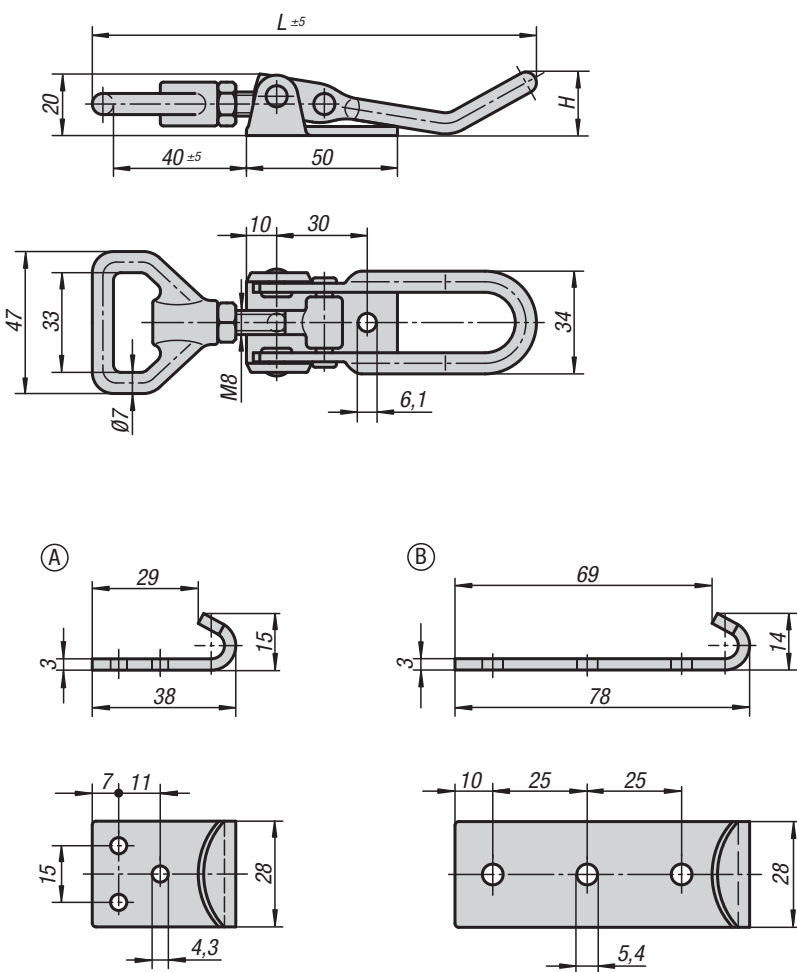
Referencia Acero	Referencia Acero inoxidable	Forma	Fuerza de retención F1 N
K0050.1421121	K0050.1421122	A	1000

**KIPP Placa de retención**

Referencia Acero	Referencia Acero inoxidable	Forma	D
K0050.9135211	K0050.9135212	A	3,7

**K0051**

**Cierres acodados ajustables**



**Material:**

Acero o acero inoxidable 1.4301.

**Versión:**

Cincado y cromado en azul.  
Acero inoxidable con acabado natural.

**Ejemplo de pedido:**

Cierre acodado K0051.1611451  
Placa de retención K0051.9143381

**Indicación:**

Los cierres acodados ajustables sirven como sistema de cierre seguro para aplicaciones industriales. Gracias al rebasamiento del punto muerto, se mantienen libres de vibraciones.

Una vez que el gancho de sujeción se ha enganchado en la placa de retención, las piezas que se vayan a conectar se pueden apretar tensando la empuñadura hasta 15 mm. Para compensar tolerancias o generar suficiente tensión, el gancho de sujeción se puede regular con un husillo (M8).

Los cierres acodados se pueden atornillar o remachar. Recomendado para fijar componentes de tornillos avellanados.

Pedir la versión deseada de la placa de retención por separado.

La fuerza de retención F1 se refiere al cierre acodado, no a la placa de retención.

**A petición:**

Versión con cierre de armella

**Uso:**

Recomendado para fijar componentes de tornillos avellanados.

**KIPP Cierres acodados ajustables**

Referencia Acero	Referencia Acero inoxidable	H	L	Fuerza de retención F1 N
K0051.1611451	K0051.1611452	21	145	6500
K0051.1611681	K0051.1611682	36	168	6500

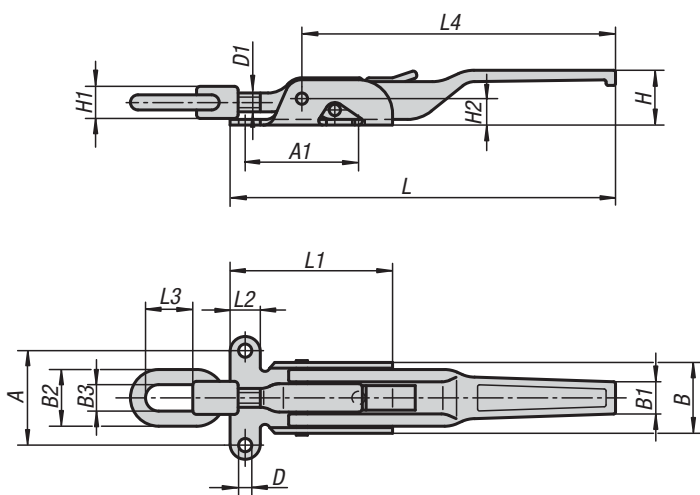
**KIPP Placa de retención**

Referencia Acero	Referencia Acero inoxidable	Forma
K0051.9143381	K0051.9143382	A
K0051.9254781	K0051.9254782	B

**K0052**

**Cierres acodados ajustables**

versión pesada



**Material:**

Acero.

**Versión:**

Cincado y cromado en azul.

Placa de retención, forma B (soldable), acabado natural.

**Ejemplo de pedido:**

Cierre acodado K0052.1702041

Placa de retención K0052.91851201

**Indicación:**

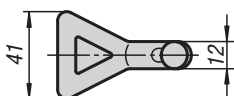
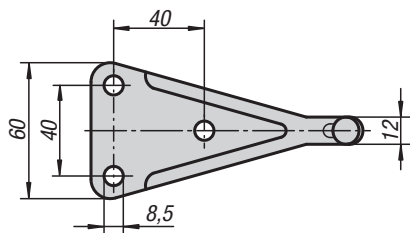
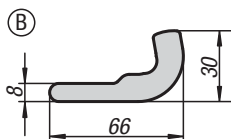
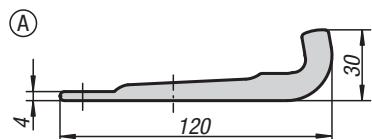
Cierres acodados forjados y pesados para altas cargas de tracción, que se utilizan principalmente en fabricación de vehículos utilitarios y maquinaria agrícola, así como en máquinas para la construcción. Cuando está cerrado, el cierre está asegurado contra una apertura accidental con un seguro.

Para compensar tolerancias o generar suficiente tensión, el gancho de sujeción se puede regular con un husillo (D1).



Pedir la versión deseada de la placa de retención por separado.

La fuerza de retención F1 se refiere al cierre acodado, no a la placa de retención.



**KIPP Cierres acodados ajustables, versión pesada**

Referencia	A	A1	B	B1	B2	B3	D	D1	H	H1	H2	L	L1	L2	L3	L4	Fuerza de retención F1 N
K0052.1702041	50	62	37	18	30	14	7	M10	30	17	14	204	86	16	25	165	20000
K0052.1852371	65	82	50	20	36	15	8,5	M14x1,5	32	20	18	237	104	21	40	190	30500

**KIPP Placa de retención**

Referencia	Forma
K0052.91851201	A
K0052.92000601	B

